



KRİSTAL ENDÜSTRİYEL CRYSTAL INDUSTRIAL

Organize Sanayi Bölgesi 1. Kısım
2. Cadde No : 16 Döşemealtı
Antalya /TÜRKİYE 07190
Tel: 00 90 242 258 00 22
Fax: 00 90 242 258 00 68
www.crystal.com.tr

Proje Adı / Project name :
Yer / Location :
Sıra / Item #:
Adet / Qty :
Model #:

Model:
UMPI0703

UMPI0703
Barbekü Izgara Gazlı 80x70 / Gas Barbecue Grill 80x70



- Ergonomik, modern tasarım.
- Kompakt cihaz, mükemmel performans
- Güçlü , verimli ısı plakaları
- Paslanmaz çelik gövde
- Hijyenik, kolay temizlenebilir
- Birinci kalite malzeme
- Dayanıklı, uzun ömürlü cihaz
- Kolay, pratik kullanım
- Ergonomic, modern design.
- Compact appliance, great performance.
- Powerful, efficiency hot plates
- Stainless steel body
- Hygienic, easy to clean
- First class components
- Enduring, sturdy appliance
- Easy, practical to use

Model Model	Ölçüler Dimension (mm)	Güç Power (kW)	Ağırlık Weight (kg)	Paket Ölçüleri Package Dimensions (mm)	Paket Ağırlık Package Weight (kg)	Tüketim Consumption NG (m ³ /h)/ LPG (kg/h)	Paketli Hacim Package Volume (m ³)
UMPI0703	800x700x850	12	80	840x790x1070	88	1,27 - 0,94	0,71
UMPI0703 Set Üstü / Countertop	800x700x380	12	60	840x790x600	64	1,27 - 0,94	0,398



ONAY
APPROVAL:

TESLİMAT SÜRESİ
DELIVERY TIME:

Model:
UMPI0703

UMPI0703
Barbekü Izgara Gazlı 80x70
Gas Barbecue Grill 80x70



ÖZELLİKLER STANDARD FEATURES

Yapısal Özellikler Construction Features

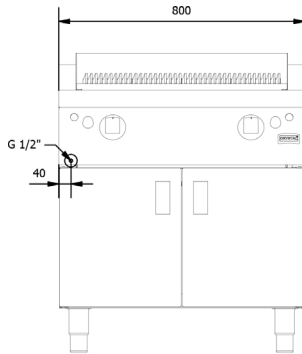
- 1,5 mm kalınlığındaki üst tabla AISI 304 paslanmaz çeliktir.
- Yüksek performanslı brülör paslanmaz çeliktir.
- Pişirme yüzeyi ağır iş yüküne dayanıklı döküm demirdir.
- Özel tasarım kontrol düğmesi panel içine su sızmalarını önler.
- Yan kenarları dik açıyla sonlanır, iki cihaz yanyana geldiği zaman boşluk olmadığı için hijyen sorunu oluşmaz.
- Paslanmaz siperlik yağ sıçramasını önler
- Yağ toplama haznesi çıkarılıp kolayca boşaltılabilir.
- 1,5 mm thickness work top is made of AISI 304 stainless steel
- High performance stainless steel burner
- Heavy-duty upper cast iron is used for cooking area
- Special design control button prevents water infiltration into the panel
- Appliances has right-angled side edges, there are no gaps when they are connected each other, it eliminates the hygiene problems
- Stainless steel guard preventing oil splash
- Removable oil collector can be easily emptied.

İşlevsel Özellikler Functional Features

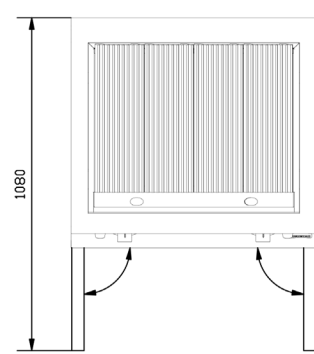
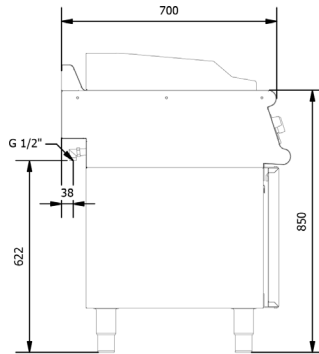
- Cihaz doğalgaz veya LPG kullanımına uygundur, dönüşüm için gaz memeleri cihazın içinde gelmektedir.
- Temizliği kolaylaştıran yağ kanalı ve geniş gider deliği vardır.
- Yüksek alevli brülör pişirme yüzeyinde eşit ısı dağılımı sağlar.
- Ateşleme için piezo çakmak kullanılmıştır.
- Döküm ızgaranın yivli tarafında et veya tavuk, düz tarafında balık veya sebze pişirebilirsiniz.
- Brülör 12 kW gücündedir.
- Tüketim; NG: 1,27 m³/h LPG: 0,94 kg/h
- Set üstü ve dolaplı seçenekleri mevcuttur, cantilevere montaj edilebilir.
- Appliance could be used with natural gas or LPG. Gas nozzles also put in appliance package for conversion.
- Thanks to oil channel and large drain hole, make cleaning easy
- High flame burner provides uniform heat distribution on cooking surface.
- Piezoelectric ignition system
- You can cook meat or chicken on the ribbed side of the casting grill, fish or vegetables on the flat side
- Burner power is 12 kW
- Consumption; NG: 1,27 m³/h LPG: 0,94 kg/h
- It can be use on the bench , can be mounted on base cupboard or cantilever systems.

Güvenlik Ve Standart Bilgisi Safety Information

- Magnet emniyet ventilli, pilotlu musluklar kullanılmıştır.
- Alev denetim tertibatı (termokupl) , yanlışlıkla alevin sönmesi durumunda gazı keser , gaz kaçağını önler.
- Cihaz CE standart ve direktiflerine uygun üretilmiştir.
- Magnet safety gas valves with pilot flame are used.
- Flame failure device (thermocupl), cuts the gas when accidentally flame goes out; prevents gas leakage
- Compliance with CE standards and directives



G: Gas



KRISTAL ENDÜSTRİYEL / CRYSTAL INDUSTRIAL

Organize Sanayi Bölgesi 1. Kısım/ Portion 2. Cadde/Street No : 16 Döşemealtı Antalya / TÜRKİYE / TURKEY 07190
Tel: 00 90 242 258 00 22 Fax: 00 90 242 258 00 68

www.crystal.com.tr