



KRİSTAL ENDÜSTRİYEL CRYSTAL INDUSTRIAL

Organize Sanayi Bölgesi 1. Kısım
2. Cadde No : 16 Döşemealtı
Antalya /TÜRKİYE 07190
Tel: 00 90 242 258 00 22
Fax: 00 90 242 258 00 68
www.crystal.com.tr

Proje Adı / Project name :
Yer/ Location :
Sıra/ Item #:
Adet/ Qty :
Model #:

Model:
UMMP01G02

UMMP01G02
Dörtlü Ocak Gazlı 60x60 / Four Burner Gas Range 60x60



- Ergonomik, modern tasarım.
- Kompakt cihaz, mükemmel performans
- Güçlü , verimli ısı plakaları
- Paslanmaz çelik gövde
- Hijyenik, kolay temizlenebilir
- Birinci kalite malzeme
- Dayanıklı, uzun ömürlü cihaz
- Kolay, pratik kullanım
- Ergonomic, modern design.
- Compact appliance, great performance.
- Powerful, efficiency hot plates
- Stainless steel body
- Hygienic, easy to clean
- First class components
- Enduring, sturdy appliance
- Easy, practical to use

Model Model	Ölçüler Dimension (mm)	Güç Power (kW)	Ağırlık Weight (kg)	Paket Ölçüleri Package Dimensions (mm)	Paket Ağırlık Package Weight (kg)	Tüketim Consumption NG (m ³ /h)/ LPG (kg/h)	Paketli Hacim Package Volume (m ³)
UMMP01G02	600x600x250	14,4	28	640x640x470	33	1,52 - 1,13	0,192



ONAY
APPROVAL:

TESLİMAT SÜRESİ
DELIVERY TIME:

Model:
UMMP01G02

UMMP01G02
Dörtlü Ocak Gazlı 60x60
Four Burner Gas Range 60x60



ÖZELLİKLER STANDARD FEATURES

Yapısal Özellikler Construction Features

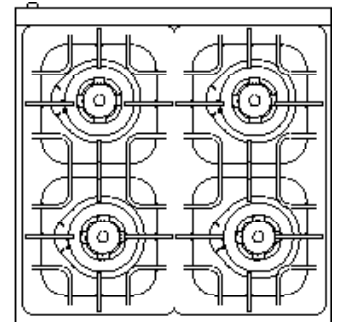
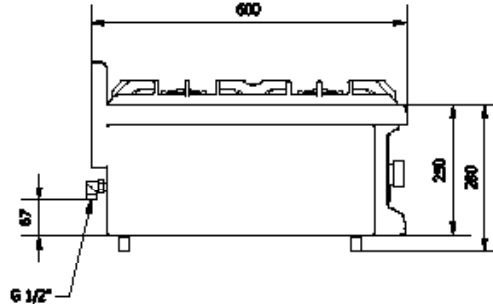
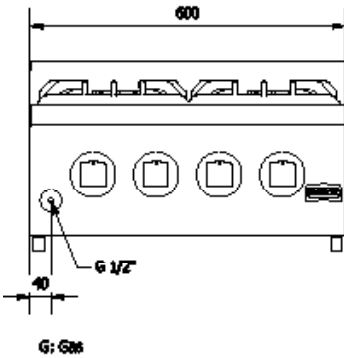
- Üst tabla tek parça pres baskı AISI 304 paslanmaz çeliktir
- Brülörler alüminyum olup , kapakları emaye kaplıdır
- Özel tasarım kontrol düğmeleri panel içine su sızmalarını önler.
- Ağır iş yüküne dayanıklı dökümler kullanılmıştır.
- One piece pressed work top is made of AISI 304 stainless steel
- Burners are aluminum and the caps are enameled
- Special design control buttons prevent water infiltration into the panel.
- Heavy-duty upper cast irons are used

İşlevsel Özellikler Functional Features

- Cihaz doğalgaz veya LPG kullanımına uygundur, dönüşüm için gaz memeleri cihazın içinde gelmektedir.
- Dökümler küçükten büyüğe bütün tencerelerin kullanımına uygundur
- Üç alevli brülör çeşitli ebatlardaki tavalarda eşit ısı dağılımı sağlar.
- Ateşleme işlemi, gaz düğmesi çıkmak konumundayken otomatik olarak gerçekleşir.
- 4 adet 3,6 kW gücünde üç alevli brülör kullanılmıştır.
- Toplam güç 14,4 kW'dır.
- Tüketim; NG: 1,52 m³/h LPG: 1,13 kg/h
- Set üstü kullanılabilir , alt dolaba montaj edilebilir.
- Appliance could be used with natural gas or LPG. Gas nozzles also put in appliance package for conversion.
- Heavy-duty upper cast irons are suitable for all pots from the smallest to the largest.
- The triple ring burner provides uniform heat distribution in various pots.
- Ignition occurs automatically when the gas switch is in the ignition position.
- 4 units 3,6 kW triple ring burners are used.
- Total power is 14,4 kW
- Consumption; NG: 1,52 m³/h LPG: 1,13 kg/h
- It can be use on the bench , can be mounted on base cupboard

Güvenlik Ve Standart Bilgisi Safety Information

- Magnet emniyet ventilli kullanılmıştır.
- Alev denetim tertibatı (termokupl) , yanlışlıkla alevin sönmesi durumunda gazı keser , gaz kaçağını önler.
- Cihaz CE standart ve direktiflerine uygun üretilmiştir.
- Magnet safety gas valves are used.
- Flame failure device (thermocupl) , prevents the gas when accidentaly flame goes out; prevents gas leakage
- Compliance with CE standards and directives



KRİSTAL ENDÜSTRİYEL / CRYSTAL INDUSTRIAL

Organize Sanayi Bölgesi 1. Kısım/ Portion 2. Cadde/Street No : 16 Döşemealtı Antalya / TÜRKİYE / TURKEY 07190
Tel: 00 90 242 258 00 22 Fax: 00 90 242 258 00 68

www.crystal.com.tr