



KRİSTAL ENDÜSTRİYEL CRYSTAL INDUSTRIAL

Organize Sanayi Bölgesi 1. Kısım
2. Cadde No : 16 Döşemealtı
Antalya /TÜRKİYE 07190
Tel: 00 90 242 258 00 22
Fax: 00 90 242 258 00 68
www.crystal.com.tr

Proje Adı / Project name :
Yer/ Location :
Sıra/ Item #:
Adet/ Qty :
Model #:

Model:
UMPI09G01

UMPI09G01
Kuzine Fırını Gazlı 80x70 / Gas Oven Range 80x70



- Ergonomik, modern tasarım.
- Kompakt cihaz, mükemmel performans
- Güçlü , verimli ısı plakaları
- Paslanmaz çelik gövde
- Hijyenik, kolay temizlenebilir
- Birinci kalite malzeme
- Dayanıklı, uzun ömürlü cihaz
- Kolay, pratik kullanım
- Ergonomic, modern design.
- Compact appliance, great performance.
- Powerful, efficiency hot plates
- Stainless steel body
- Hygienic , easy to clean
- First class components
- Enduring, sturdy appliance
- Easy, practical to use

Model Model	Ölçüler Dimension (mm)	Güç Power (kW)	Ağırlık Weight (kg)	Paket Ölçüleri Package Dimensions (mm)	Paket Ağırlık Package Weight (kg)	Tüketim Consumption NG (m ³ /h)/ LPG (kg/h)	Paketli Hacim Package Volume (m ³)
UMPI09G01	800x700x570	7	74	840x790x700	82	0,74 - 0,55	0,464



ONAY
APPROVAL:

TESLİMAT SÜRESİ
DELIVERY TIME:

Model:
UMPI09G01

UMPI09G01
Kuzine Fırını Gazlı 80x70 / Gas Oven Range 80x70



ÖZELLİKLER STANDARD FEATURES

Yapısal Özellikler Construction Features

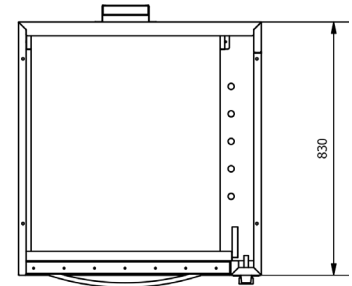
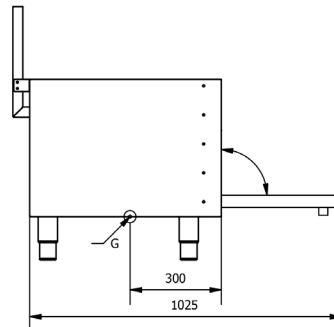
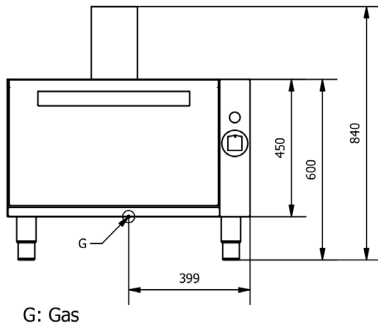
- Yüksek performanslı brülör paslanmaz çeliktir.
- Özel tasarım kontrol düğmesi panel içine su sızmalarını önler.
- Ergonomik , paslanmaz fırın kulbu kullanılmıştır.
- *High performance stainless steel burner*
- *Special design control buttons prevent water infiltration into the panel.*
- *An ergonomic stainless steel oven handle is used.*

İşlevsel Özellikler Functional Features

- Cihaz doğalgaz veya LPG kullanımına uygundur, dönüşüm için gaz memeleri cihazın içinde gelmektedir.
- 20-40-65 mm derinliğinde 3 adet GN 1/1 küvet kullanılabilir.
- 80-300 °C termostatlı musluk kullanılmıştır
- Toplam güç 5 kW'dır.
- Tüketim; NG: 0,53 m³/h LPG: 0,39 kg/h
- *Appliance could be used with natural gas or LPG. Gas nozzles also put in appliance package for conversion.*
- *At 20-40-65 mm depth 3 units GN 1/1 container can be used.*
- *80-300 °C thermostatic gas valve*
- *Total power is 5 kW*
- *Consumption: NG: 0,53 m³/h LPG: 0,39 kg/h*

Güvenlik Ve Standart Bilgisi Safety Information

- Magnet emniyet ventilli, pilotlu musluk kullanılmıştır.
- Alev denetim tertibatı (termokupl) , yanlışlıkla alevin sönmesi durumunda gazı keser , gaz kaçağını önler.
- Cihaz CE standart ve direktiflerine uygun üretilmiştir.
- *Magnet safety gas valve with pilot flame is used*
- *Flame failure device (thermocupl), cuts the gas when accidental flame goes out; prevents gas leakage*
- *Compliance with CE standards and directives*



KRİSTAL ENDÜSTRİYEL / CRYSTAL INDUSTRIAL

Organize Sanayi Bölgesi 1. Kısım/ Portion 2. Cadde/Street No : 16 Döşemealtı Antalya / TÜRKİYE / TURKEY 07190
Tel: 00 90 242 258 00 22 Fax: 00 90 242 258 00 68

www.crystal.com.tr