



KRİSTAL ENDÜSTRİYEL CRYSTAL INDUSTRIAL

Organize Sanayi Bölgesi 1. Kısım
2. Cadde No : 16 Döşemealtı
Antalya /TÜRKİYE 07190
Tel: 00 90 242 258 00 22
Fax: 00 90 242 258 00 68
www.crystal.com.tr

Proje Adı / Project name :
Yer/ Location :
Sıra/ Item #:
Adet/ Qty :
Model #:

Model:
UMPI15E02

UMPI15E02
Devrilir Tava Elektrikli 120x90 / Electric Tilting Pan 120x90



- Ergonomik, modern tasarım.
- Kompakt cihaz, mükemmel performans
- Güçlü , verimli ısı plakaları
- Paslanmaz çelik gövde
- Hijyenik, kolay temizlenebilir
- Birinci kalite malzeme
- Dayanıklı, uzun ömürlü cihaz
- Kolay, pratik kullanım
- Ergonomic, modern design.
- Compact appliance, great performance.
- Powerful, efficiency hot plates
- Stainless steel body
- Hygienic , easy to clean
- First class components
- Enduring, sturdy appliance
- Easy, practical to use

Model Model	Ölçüler Dimension (mm)	Güç Power (kW)	Ağırlık Weight (kg)	Paket Ölçüleri Package Dimensions (mm)	Paket Ağırlık Package Weight (kg)	Voltaj Voltage (Hz)	Kapasite Capacity (Lt)	Paketli Hacim Package Volume (m ³)
UMPI15E02	1240x900x850	20	180	1240x990x1070	195	400 V 3N PE 50/60	120	1,313



ONAY
APPROVAL:

TESLİMAT SÜRESİ
DELIVERY TIME:

Model:
UMPI15E02

UMPI15E02
Devrilir Tava Elektrikli 120x90
Electric Tilting Pan 120x90



ÖZELLİKLER STANDARD FEATURES

Yapısal Özellikler Construction Features

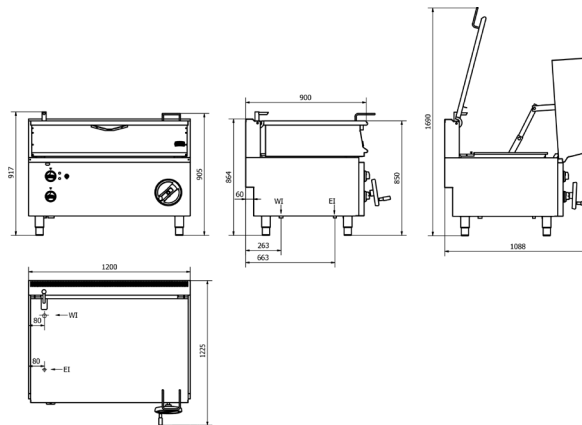
- 8 mm kalınlığında pişirme tabanı AISI 304 paslanmaz çeliktir.
- Paslanmaz çelik uzun ömürlü rezistanslar kullanılmıştır.
- Çift cidarlı üst kapak iyi bir izolasyon sağlar
- Ergonomik, paslanmaz kapak kulbu kullanılmıştır.
- Özel tasarım kontrol düğmesi panel içine su sızmalarını önler.
- Manuel kaldırma mekanizmasıyla kolay boşaltma yapılır.
- Tava kapasitesi 120 lt'dir.
- 8 mm thickness cooking base is made of AISI 304 stainless steel
- Stainless steel long life heaters.
- Double-skinned top cover provides good insulation
- An ergonomic stainless steel handle is used.
- Special design control button prevents water infiltration into the panel.
- Easy emptying with manual lifting mechanism.
- The pan capacity is 120 lt.

İşlevsel Özellikler Functional Features

- Tava altına konumlanan rezistanslar eşit ısı dağılımı sağlar
- Panodaki mandal buton çevrildiğinde selenoid valfi açar ve üst tabladaki su girişinden küvete su dolumu yapılır.
- 50-300 °C termostat kontrolüyle pişirme sıcaklığını ayarlayabilirsiniz.
- Voltaj 400 V 3N-PE 50/60 Hz
- 9 adet 2,5 kW gücünde rezistans kullanılır.
- Toplam güç 22,5 kW'dır.
- Appliance could be used with natural gas or LPG. Gas nozzles also put in appliance package for conversion.
- Heaters located under the pan provide a uniform temperature distribution
- 50-300 °C thermostat for heat control
- Voltage 400 V 3N-PE 50/60 Hz
- 9 units 2,5 kW heaters are used.
- Total power is 22,5 kW

Güvenlik Ve Standart Bilgisi Safety Information

- Emniyet termostatu (termik) , termostat devre dışı kalırsa yüksek sıcaklıklarda devreyi keserek rezistansı ve cihazı korur.
- Cihaz CE standart ve direktiflerine uygun üretilmiştir.
- The safety thermostat (limiter) protects the device and the resistance by cutting off the circuit at high temperatures if the thermostat is disabled.
- Compliance with CE standards and directives



KRİSTAL ENDÜSTRİYEL / CRYSTAL INDUSTRIAL

Organize Sanayi Bölgesi 1. Kısım/ Portion 2. Cadde/Street No : 16 Döşemealtı Antalya / TÜRKİYE / TURKEY 07190
Tel: 00 90 242 258 00 22 Fax: 00 90 242 258 00 68

www.crystal.com.tr