



KRİSTAL ENDÜSTRİYEL CRYSTAL INDUSTRIAL

Organize Sanayi Bölgesi 1. Kısım
2. Cadde No : 16 Döşemealtı
Antalya /TÜRKİYE 07190
Tel: 00 90 242 258 00 22
Fax: 00 90 242 258 00 68
www.crystal.com.tr

Proje Adı / Project name :
Yer/ Location :
Sıra/ Item #:
Adet/ Qty :
Model #:

Model:
PAEFR80_D

PAEFR80_D
Fritöz Dijital 80 / Digital Fryer 80



- Ergonomik, modern tasarım.
- Kompakt cihaz, mükemmel performans
- Güçlü , verimli ısı plakaları
- Paslanmaz çelik gövde
- Hijyenik, kolay temizlenebilir
- Birinci kalite malzeme
- Dayanıklı, uzun ömürlü cihaz
- Kolay, pratik kullanım
- Ergonomic, modern design.
- Compact appliance, great performance.
- Powerful, efficiency hot plates
- Stainless steel body
- Hygienic , easy to clean
- First class components
- Enduring, sturdy appliance
- Easy, practical to use

Model Model	Ölçüler Dimension (mm)	Güç Power (kW)	Ağırlık Weight (kg)	Paket Ölçüleri Package Dimensions (mm)	Paket Ağırlık Package Weight (kg)	Kapasite Capacity (Lt)	Paketli Hacim Package Volume (m ³)
PAEFR80_D	800x700x460	18	36	840x750x660	43,5	2x22	0,415



ONAY
APPROVAL:

TESLİMAT SÜRESİ
DELIVERY TIME:

ÖZELLİKLER STANDARD FEATURES

Yapısal Özellikler Construction Features

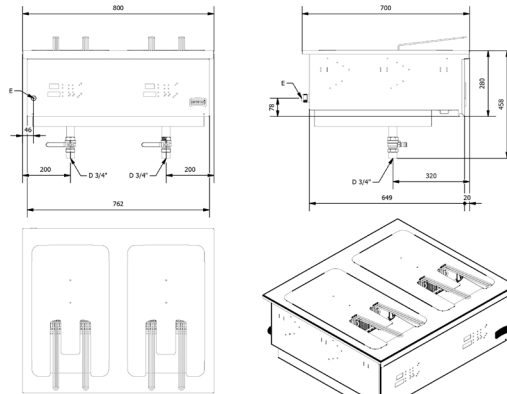
- 1,5 mm kalınlığındaki üst tabla AISI 304 paslanmaz çeliktir.
- Paslanmaz çelik AISI 304 uzun ömürlü rezistanslar kullanılmıştır.
- Çift küvet , dört sepet, 2'22 lt yağ kapasitesi
- Özel tasarım kontrol düğmesi panel içine su sızmalarını önler.
- Yan kenarları dik açıyla sonlanır, monte olduğu yüzeye boşluksuz oturur, hijyen sorunu oluşmaz.
- Üst tablada taşmaları önleyen indirim mevcuttur.
- 1,5 mm thickness work top is made of AISI 304 stainless steel
- Stainless steel AISI 304 long life heaters.
- Double tank, four basket, 2'22 lt oil capacity
- Special design control button prevents water infiltration into the panel.
- Appliances has right-angled side edges, there are no gaps when they are connected to surface, it eliminates the hygiene problems
- The height difference between upper table and tank prevents oil overflow.

İşlevsel Özellikler Functional Features

- Küvet içindeki rezistanslar hızlı ve eşit ısı dağılımı sağlar
- Rezistans bloğu kaldırma mekanizması küvet temizliğini kolaylaştırır.
- Elektronik kart kontrolü kolay kullanım sağlar.
- Donmuş yağı eritme modu, 6 adet kaydedilebilir program vardır.
- Sıcaklık göstergesi, geri sayım saati, arıza kodu bildirimidir.
- Işıklı, sesli alarm ve alarm sessiz modu vardır.
- Voltaj 400 V 3N-PE 50/60 Hz
- 2 adet 9 kW gücünde rezistans kullanılır.
- Toplam güç 18 kW'dır.
- The heaters in the tank provide quick and uniform heat distribution
- Thanks to heaters block tilting mechanism, makes tank cleaning easier
- Thanks to electronic control makes easy to use
- Melting mode for frozen oil, 6 recordable program
- Temperature indicator, countdown clock, failure code notification
- Illuminated, audible alarm and alarm silent mode
- Voltage 400 V 3N-PE 50/60 Hz
- 2 units 9 kW heater is used.
- Total power is 18 kW

Güvenlik Ve Standart Bilgisi Safety Information

- Termostat kontrolüyle yağ sıcaklığı istenen değerin üzerine çıkması önlenir.
- Emniyet termostatu (termik) yağsız çalışmalarda rezistansı korur, termostat devre dışı kalırsa yüksek sıcaklıklarda devreyi keserek yağın alev almasını önler.
- Cihaz CE standart ve direktiflerine uygun üretilmiştir.
- The thermostat control prevents the oil temperature from exceeding the set value.
- The safety thermostat (limiter) protects the resistance during oil-free operation, and if the thermostat is disabled, it cuts off the circuit at high temperatures, preventing the oil from flaming.
- Compliance with CE standards and directives.



KRİSTAL ENDÜSTRİYEL / CRYSTAL INDUSTRIAL

Organize Sanayi Bölgesi 1. Kısım/ Portion 2. Cadde/Street No : 16 Döşemealtı Antalya / TÜRKİYE / TURKEY 07190
Tel: 00 90 242 258 00 22 Fax: 00 90 242 258 00 68

www.crystal.com.tr