



## KRİSTAL ENDÜSTRİYEL CRYSTAL INDUSTRIAL

Organize Sanayi Bölgesi 1. Kısım  
2. Cadde No : 16 Döşemealtı  
Antalya /TÜRKİYE 07190  
Tel: 00 90 242 258 00 22  
Fax: 00 90 242 258 00 68  
www.crystal.com.tr

Proje Adı / Project name :  
Yer/ Location :  
Sıra/ Item #:  
Adet/ Qty :  
Model #:

Model:  
PAGIP80

PAGIP80  
Izgara Pleyt Gazlı 80 / Gas Fry 80



- Ergonomik, modern tasarım.
- Kompakt cihaz, mükemmel performans
- Güçlü , verimli ısı plakaları
- Paslanmaz çelik gövde
- Hijyenik, kolay temizlenebilir
- Birinci kalite malzeme
- Dayanıklı, uzun ömürlü cihaz
- Kolay, pratik kullanım
- Ergonomic, modern design.
- Compact appliance, great performance.
- Powerful, efficiency hot plates
- Stainless steel body
- Hygienic , easy to clean
- First class components
- Enduring, sturdy appliance
- Easy, practical to use

| Model<br>Model | Ölçüler<br>Dimension<br>(mm) | Güç<br>Power<br>(kW) | Ağırlık<br>Weight<br>(kg) | Paket Ölçüleri<br>Package Dimensions<br>(mm) | Paket Ağırlık<br>Package Weight<br>(kg) | Tüketim<br>Consumption<br>NG (m <sup>3</sup> /h)/ LPG (kg/h) | Paketli Hacim<br>Package Volume<br>(m <sup>3</sup> ) |
|----------------|------------------------------|----------------------|---------------------------|--|---|--|--|
| PAGIP80        | 800x700x400                  | 12                   | 77                        | 840x750x540                                  | 84                                      | 1,27 - 0,94  | 0,34   |



ONAY  
APPROVAL:

TESLİMAT SÜRESİ  
DELIVERY TIME:

Model:  
PAGIP80

PAGIP80  
Izgara Pleyt Gazlı 80 / Gas Fry 80



## ÖZELLİKLER STANDARD FEATURES

### Yapısal Özellikler Construction Features

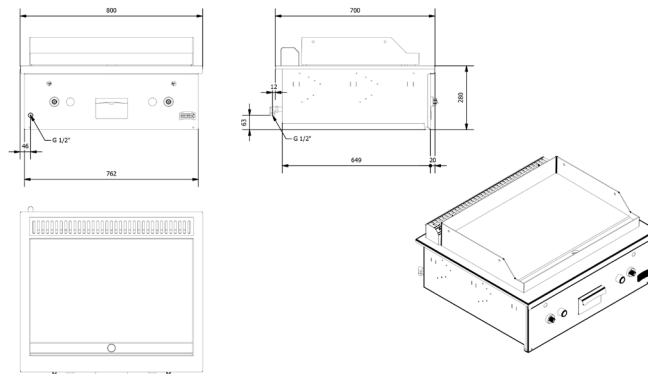
- 1,5 mm kalınlığındaki üst tabla AISI 304 paslanmaz çeliktir.
- Yüksek performanslı brülör paslanmaz çeliktir.
- 15 mm kalınlığında satine çelik düz temperli pleyt demiri kullanılmıştır. 1/2 nervürlü ve tam nervürlü seçenekleri mevcuttur.
- Özel tasarım kontrol düğmesi panel içine su sızmalarını önler.
- Yan kenarları dik açıyla sonlanır, monte olduğu yüzeye boşluksuz oturur, hijyen sorunu oluşmaz.
- 3 mm kalınlığındaki paslanmaz siperlik yağ sıçramasını önler
- Yağ toplama haznesi çıkartıp kolayca boşaltılabilir.
- 1,5 mm thickness work top is made of AISI 304 stainless steel
- High performance stainless steel burner
- 15 mm thick satin steel smooth tempered plate is given as standard. 1/2 ribbed and fully ribbed options are available.
- Special design control button prevents water infiltration into the panel.
- Appliances has right-angled side edges, there are no gaps when they are connected to surface, it eliminates the hygiene problems
- 3 mm stainless steel guard preventing oil splash
- Removable oil collector can be easily emptied.

### İşlevsel Özellikler Functional Features

- Cihaz doğalgaz veya LPG kullanımına uygundur, dönüşüm için gaz memeleri cihazın içinde gelmektedir.
- Temizliği kolaylaştıran yağ kanalı ve geniş gider deliği vardır.
- Yüksek alevli brülör pleyt yüzeyinde eşit ısı dağılımı sağlar.
- Ateşleme için piezo çakmak kullanılmıştır.
- Pişirme yüzeyi ölçüleri 712x509 mm'dir.
- Brülör 12 kW gücündedir.
- Tüketim; NG: 1,27 m<sup>3</sup>/h LPG: 0,94 kg/h
- Appliance could be used with natural gas or LPG. Gas nozzles also put in appliance package for conversion.
- Thanks to oil channel and large drain hole, make cleaning easy
- High flame burner provides uniform heat distribution on plate surface.
- Piezoelectric ignition system
- Cooking plate surface 712x509 mm
- Burner power is 12 kW
- Consumption; NG: 1.27 m<sup>3</sup>/h LPG: 0.94 kg/h

### Güvenlik Ve Standart Bilgisi Safety Information

- Magnet emniyet ventilli, pilotlu musluklar kullanılmıştır.
- Alev denetim tertibatı (termokupl) , yanlışlıkla alevin sönmesi durumunda gazı keser , gaz kaçağını önler.
- Cihaz CE standart ve direktiflerine uygun üretilmiştir.
- Magnet safety gas valves with pilot flame are used.
- Flame failure device (thermocupl), cuts the gas when accidental flame goes out; prevents gas leakage
- Compliance with CE standards and directives.



## KRİSTAL ENDÜSTRİYEL / CRYSTAL INDUSTRIAL

Organize Sanayi Bölgesi 1. Kısım/ Portion 2. Cadde/Street No : 16 Döşemealtı Antalya / TÜRKİYE / TURKEY 07190  
Tel: 00 90 242 258 00 22 Fax: 00 90 242 258 00 68

www.crystal.com.tr