



KRİSTAL ENDÜSTRİYEL CRYSTAL INDUSTRIAL

Organize Sanayi Bölgesi 1. Kısım
2. Cadde No : 16 Döşemealtı
Antalya /TÜRKİYE 07190
Tel: 00 90 242 258 00 22
Fax: 00 90 242 258 00 68
www.crystal.com.tr

Proje Adı / Project name :
Yer/ Location :
Sıra/ Item #:
Adet/ Qty :
Model #:

Model:
P9EPD40

P9EPD40
Patates Dinlendirme 40x90 / Chips Scuttle 40x90



- Ergonomik, modern tasarım.
- Kompakt cihaz, mükemmel performans
- Güçlü , verimli ısı plakaları
- Paslanmaz çelik gövde
- Hijyenik, kolay temizlenebilir
- Birinci kalite malzeme
- Dayanıklı, uzun ömürlü cihaz
- Kolay, pratik kullanım
- Ergonomic, modern design.
- Compact appliance, great performance.
- Powerful, efficiency hot plates
- Stainless steel body
- Hygienic , easy to clean
- First class components
- Enduring, sturdy appliance
- Easy, practical to use

Model Model	Ölçüler Dimension (mm)	Güç Power (kW)	Voltaj Voltage (V-Hz)	Ağırlık Weight (kg)	Paket Ölçüleri Package Dimensions (mm)	Paket Ağırlık Package Weight (kg)	Paketli Hacim Package Volume (m ³)
P9EPD40	400x900x250	1	230 V AC N PE 50/60	22	440x990x470	24,75	0,204



ONAY
APPROVAL:

TESLİMAT SÜRESİ
DELIVERY TIME:

Model:
P9EPD40

P9EPD40

Patates Dinlendirme 40x90 / Chips Scuttle 40x90



ÖZELLİKLER STANDARD FEATURES

Yapısal Özellikler Construction Features

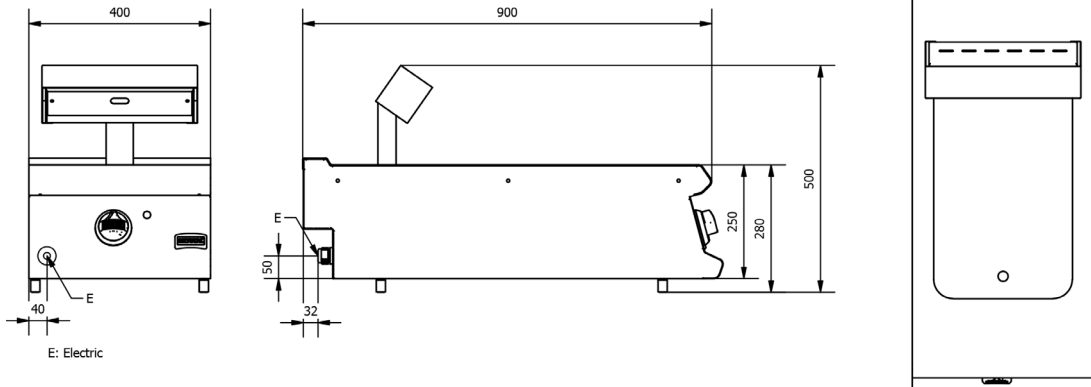
- 2 mm kalınlığındaki üst tabla AISI 304 paslanmaz çeliktir.
- Seramik rezistans kullanılmıştır.
- Küvet içindeki özel şekillendirilmiş delikli sac sayesinde yağ filtrelemesini kolaylaştırır
- Özel tasarım kontrol düğmesi panel içine su sızmalarını önler.
- Yan kenarları dik açıyla sonlanır, iki cihaz yanyana geldiği zaman boşluk olmadığı için hijyen sorunu oluşmaz.
- Küvet iç ölçüleri 300x505x150 mm'dir. (GN 1/1 - 150)
- 2 mm thickness work top is made of AISI 304 stainless steel
- Ceramic heater is used.
- Thanks to special formed perforated sheet in the tank, makes oil filtering easy
- Special design control button prevents water infiltration into the panel.
- Appliances has right-angled side edges, there are no gaps when they are connected each other, it eliminates the hygiene problems
- Tank internal dimensions are 300x505x150 mm . (GN 1/1 - 150)

İşlevsel Özellikler Functional Features

- Cihaz arka üst kısmına yerleştirilen rezistans kuvvet içindeki gıdaları sıcak tutar
- Açma kapama düğmesi ile kontrol edilir
- Voltaj 230 V AC -N -PE 50/60 Hz
- 1 adet 1000 W gücünde rezistans kullanılır.
- Toplam güç 1000 W 'dır.
- Set üstü kullanılabilir , alt dolaba montaj edilebilir.
- Heater located at the back top of the appliance keeps food warm in the tank
- Control with on / off switch
- Voltage 230 V AC -N -PE 50/60 Hz
- 1 units 1000 W heater is used.
- Total power is 1000 W
- It can be use on the bench , can be mounted on base cupboard

Güvenlik Ve Standart Bilgisi Safety Information

- Cihaz CE standart ve direktiflerine uygun üretilmiştir.
- Compliance with CE standards and directives.



KRİSTAL ENDÜSTRİYEL / CRYSTAL INDUSTRIAL

Organize Sanayi Bölgesi 1. Kısım/ Portion 2. Cadde/Street No : 16 Döşemealtı Antalya / TÜRKİYE / TURKEY 07190
Tel: 00 90 242 258 00 22 Fax: 00 90 242 258 00 68

www.crystal.com.tr