



KRİSTAL ENDÜSTRİYEL CRYSTAL INDUSTRIAL

Organize Sanayi Bölgesi 1. Kısım
2. Cadde No : 16 Döşemealtı
Antalya /TÜRKİYE 07190
Tel: 00 90 242 258 00 22
Fax: 00 90 242 258 00 68
www.crystal.com.tr

Proje Adı / Project name :
Yer/ Location :
Sıra/ Item #:
Adet/ Qty :
Model #:

Model:
P9GO80_1G

P9GO80_1G
Tekli Ocak Gazlı 80x90 / One Burner Gas Range 80x90



- Ergonomik, modern tasarım.
- Kompakt cihaz, mükemmel performans
- Güçlü , verimli ısı plakaları
- Paslanmaz çelik gövde
- Hijyenik, kolay temizlenebilir
- Birinci kalite malzeme
- Dayanıklı, uzun ömürlü cihaz
- Kolay, pratik kullanım
- Ergonomic, modern design.
- Compact appliance, great performance.
- Powerful, efficiency hot plates
- Stainless steel body
- Hygienic , easy to clean
- First class components
- Enduring, sturdy appliance
- Easy, practical to use

Model Model	Ölçüler Dimension (mm)	Güç Power (kW)	Ağırlık Weight (kg)	Paket Ölçüleri Package Dimensions (mm)	Paket Ağırlık Package Weight (kg)	Tüketim Consumption NG (m ³ /h)/ LPG (kg/h)	Paketli Hacim Package Volume (m ³)
P9GO80_1G	800x900x250	24	54	840x990x470	59,5	2,54 - 1,88	0,39



ONAY
APPROVAL:

TESLİMAT SÜRESİ
DELIVERY TIME:

Model:
P9GO80_1G

P9GO80_1G
Tekli Ocak Gazlı 80x90 / One Burner Gas Range 80x90



ÖZELLİKLER STANDARD FEATURES

Yapısal Özellikler Construction Features

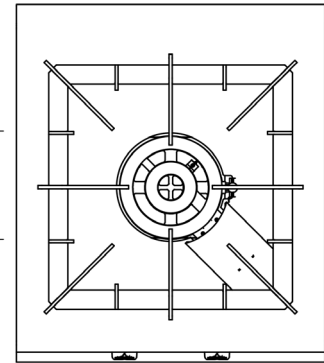
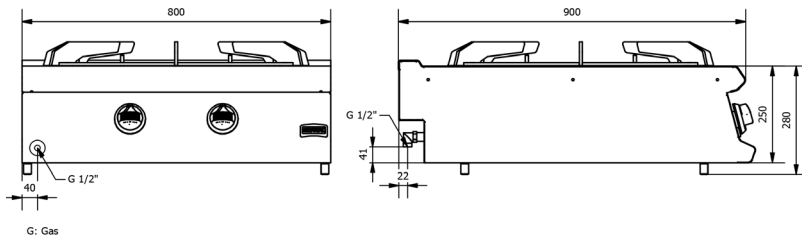
- 2 mm kalınlığındaki üst tabla AISI 304 paslanmaz çeliktir.
- Brülör döküm olup , çift yanılıdır.
- Özel tasarım kontrol düğmesi panel içine su sızmalarını önler.
- Yan kenarları dik açıyla sonlanır, iki cihaz yanyana geldiği zaman boşluk olmadığı için hijyen sorunu oluşmaz.
- Ağır iş yüküne dayanıklı döküm kullanılmıştır.
- 2 mm thickness work top is made of AISI 304 stainless steel
- The double ring burner is made of cast iron.
- Special design control buttons prevent water infiltration into the panel.
- Appliances has right-angled side edges, there are no gaps when they are connected each other, it eliminates the hygiene problems
- Heavy-duty upper cast iron is used.

İşlevsel Özellikler Functional Features

- Cihaz doğalgaz veya LPG kullanımına uygundur, dönüşüm için gaz memeleri cihazın içinde gelmektedir.
- Döküm küçükten büyüğe bütün tencerelerin kullanımına uygundur
- Çiçek alev formunda yanan brülör çeşitli ebatlardaki tavalarda eşit ısı dağılımı sağlar.
- 24 kW gücündeki brülörün şapkası Ø 265 mm 'dir
- Toplam güç 24 kW'dır.
- Tüketim; NG: 2,54 m³/h LPG: 1,88 kg/h
- Set üstü kullanılabilir , alt dolap veya cantilevere montaj edilebilir.
- Appliance could be used with natural gas or LPG. Gas nozzles also put in appliance package for conversion.
- Heavy-duty upper cast iron is suitable for all pots from the smallest to the largest.
- The flower-shaped flame provides uniform heat distribution in various pots.
- The 24 kW burner cap is Ø 265 mm
- Total power is 24 kW
- Consumption; NG: 2,54 m³/h LPG: 1,88 kg/h
- It can be use on the bench , can be mounted on base cupboard or cantilever systems

Güvenlik Ve Standart Bilgisi Safety Information

- Magnet emniyet ventilli, pilotlu musluk kullanılmıştır.
- Alev denetim tertibatı (termokupl) , yanlılıkla alevin sönmesi durumunda gazı keser , gaz kaçağını önler.
- Cihaz CE standart ve direktiflerine uygun üretilmiştir.
- Magnet safety gas valve with pilot flame is used
- Flame failure device (thermocupl), cuts the gas when accidental flame goes out; prevents gas leakage
- Compliance with CE standards and directives.



KRİSTAL ENDÜSTRİYEL / CRYSTAL INDUSTRIAL

Organize Sanayi Bölgesi 1. Kısım/ Portion 2. Cadde/Street No : 16 Döşemealtı Antalya / TÜRKİYE / TURKEY 07190
Tel: 00 90 242 258 00 22 Fax: 00 90 242 258 00 68

www.crystal.com.tr