



## KRİSTAL ENDÜSTRİYEL CRYSTAL INDUSTRIAL

Organize Sanayi Bölgesi 1. Kısım  
2. Cadde No : 16 Döşemealtı  
Antalya /TÜRKİYE 07190  
Tel: 00 90 242 258 00 22  
Fax: 00 90 242 258 00 68  
www.crystal.com.tr

Proje Adı / Project name :  
Yer/ Location :  
Sıra/ Item #:  
Adet/ Qty :  
Model #:

Model:  
UMPI09G02

UMPI09G02  
Kuzine Fırını Gazlı 80x90 / Gas Oven Range 80x90



- Ergonomik, modern tasarım.
- Kompakt cihaz, mükemmel performans
- Güçlü , verimli ısı plakaları
- Paslanmaz çelik gövde
- Hijyenik, kolay temizlenebilir
- Birinci kalite malzeme
- Dayanıklı, uzun ömürlü cihaz
- Kolay, pratik kullanım
- Ergonomic, modern design.
- Compact appliance, great performance.
- Powerful, efficiency hot plates
- Stainless steel body
- Hygienic , easy to clean
- First class components
- Enduring, sturdy appliance
- Easy, practical to use

Model Model	Ölçüler Dimension (mm)	Güç Power (kW)	Ağırlık Weight (kg)	Paket Ölçüleri Package Dimensions (mm)	Paket Ağırlık Package Weight (kg)	Tüketim Consumption NG (m <sup>3</sup> /h)/ LPG (kg/h)	Paketli Hacim Package Volume (m <sup>3</sup> )
UMPI09G02	800x900x570	8	86	840x990x700	96	0,85 - 0,63	0,58



ONAY  
APPROVAL:

TESLİMAT SÜRESİ  
DELIVERY TIME:

Model:  
UMPI09G02

UMPI09G02

Kuzine Fırını Gazlı 80x90 / Gas Oven Range 80x90



## ÖZELLİKLER STANDARD FEATURES

### Yapısal Özellikler Construction Features

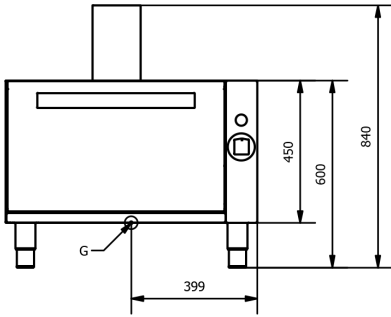
- Yüksek performanslı brülör paslanmaz çeliktir.
- Özel tasarım kontrol düğmesi panel içine su sızmalarını önler.
- Ergonomik , paslanmaz fırın kulbu kullanılmıştır.
- *High performance stainless steel burner*
- *Special design control buttons prevent water infiltration into the panel.*
- *An ergonomic stainless steel oven handle is used.*

### İşlevsel Özellikler Functional Features

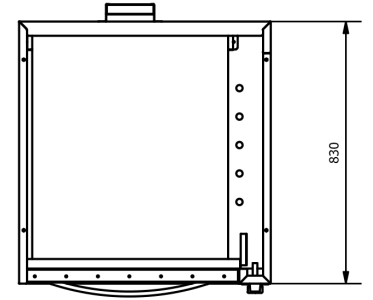
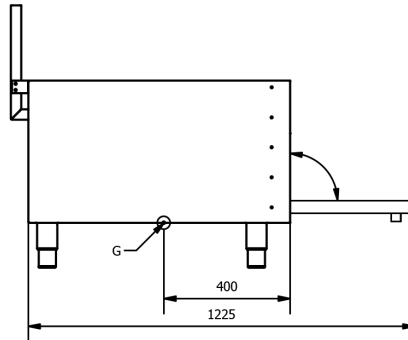
- Cihaz doğalgaz veya LPG kullanımına uygundur, dönüşüm için gaz memeleri cihazın içinde gelmektedir.
- 20-40-65 mm derinliğinde 6 adet GN 1/1 veya 3 adet GN 2/1 küvet kullanılabilir.
- 80-300 °C termostatlı musluk kullanılmıştır
- Toplam güç 7,5 kW'dır.
- Tüketim; NG: 0,79 m<sup>3</sup>/h LPG: 0,59 kg/h
- *Appliance could be used with natural gas or LPG. Gas nozzles also put in appliance package for conversion.*
- *At 20-40-65 mm depth 6 units GN 1/1 container or 3 units GN 2/1 can be used.*
- *80-300 °C thermostatic gas valve*
- *Total power is 7,5 kW*
- *Consumption; NG: 0,79 m<sup>3</sup>/h LPG: 0,59 kg/h.*

### Güvenlik Ve Standart Bilgisi Safety Information

- Magnet emniyet ventilli, pilotlu musluk kullanılmıştır.
- Alev denetim tertibatı (termokupl) , yanlışlıkla alevin sönmesi durumunda gazı keser , gaz kaçağını önler.
- Cihaz CE standart ve direktiflerine uygun üretilmiştir.
- *Magnet safety gas valve with pilot flame is used*
- *Flame failure device (thermocupl), cuts the gas when accidentaly flame goes out, prevents gas leakage*
- *Compliance with CE standards and directives.*



G: Gas



## KRİSTAL ENDÜSTRİYEL / CRYSTAL INDUSTRIAL

Organize Sanayi Bölgesi 1. Kısım/ Portion 2. Cadde/Street No : 16 Döşemealtı Antalya / TÜRKİYE / TURKEY 07190  
Tel: 00 90 242 258 00 22 Fax: 00 90 242 258 00 68

www.crystal.com.tr